



版权所有 © 2023 南京英锐创电子科技有限公司

SNU511

Highly Integrated Universal Sensor Interface

SNU511 Datasheet

文档版本: Version 0.1

发布日期: 2023-03-28

版权所有 © 2023 南京英锐创电子科技有限公司，保留一切权利。

非经本公司书面许可，任何单位和个人不得擅自摘抄、复制本文档内容的部分或全部，并不得以任何形式传播。

咨询信息

有关技术、交货条件和价格的进一步信息，请拨打全国咨询热线：[021-5061-0206](tel:021-5061-0206)，或邮件获取相关支持，技术支持邮箱：info@senasic.com。

相关申明

◆SENASIC 捷及英锐创的其他商标均为南京英锐创电子科技有限公司（原名宁波臻捷电子科技有限公司，简称 SENASIC）所有。

您购买的产品、服务或特性等应受 SENASIC 商业合同和条款的约束，本文档中描述的全部或部分产品、服务或特性可能不在您的购买或使用范围之内。除非合同另有约定，SENASIC 对本文档内容不做任何明示或默示的声明或保证。

由于产品版本升级或其他原因，本文档内容会不定期进行更新。除非另有约定，本文档仅作为使用指导，本文档中的所有陈述、信息和建议不构成任何明示或暗示的担保。

目录

1	产品介绍	6
2	管脚描述	7
2.1	管脚配置.....	7
2.2	管脚定义.....	7
3	电气特性	8
3.1	绝对最大额定值.....	8
3.2	额定参数.....	8
3.3	电特性.....	8
3.4	接口特性 (仅用于生产目的).....	10
3.5	非易失性存储器.....	11
4	功能描述	12
4.1	系统框图.....	12
4.2	信号通道.....	12
4.3	信号测量.....	13
4.4	模拟前端.....	14
4.5	信号调节.....	15
4.6	模拟输出.....	15
4.7	SENT 输出.....	15
5	故障安全操作	16
5.1	故障安全操作模式.....	16
5.2	诊断输出.....	16
5.3	过电压/反向极性/短路保护.....	17
6	ESD 保护和 EMC 规范	18
7	应用电路	19
8	封装尺寸(um)	20
9	修订记录	21

插图清单

图 1	管脚配置.....	7
图 2	系统框图.....	12
图 3	信号通道.....	13
图 4	应用电路.....	19
图 5	封装尺寸.....	20

表格清单

表 1	订购信息.....	6
表 2	管脚定义.....	7
表 3	绝对最大额定值.....	8
表 4	额定参数.....	8
表 5	电特性.....	8
表 6	I2C 接口.....	10
表 7	单线接口 (OWI 在 AOUT 引脚).....	11
表 8	非易失存储器.....	11
表 9	时间定义.....	16
表 10	修订记录.....	21

1 产品介绍

产品概述

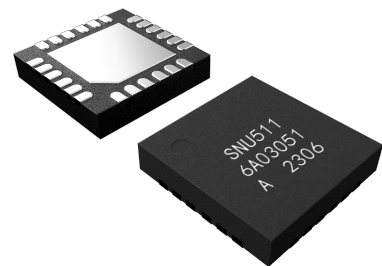
SNU511 是一款用于对差分桥传感器信号进行高精度放大和传感器特异性校正的接口芯片。芯片支持对偏移量、灵敏度、温度漂移和非线性进行数字补偿。校准系数和配置数据存储在非易失性存储器 (NVM) 中，测量值通过在 AOUT 引脚处的比率模拟输出信号提供。芯片支持电源过压及反接保护功能，支持高达 150°C 的宽工作温度范围，并具备优异的电磁兼容性和多种诊断功能，可应用于恶劣的汽车环境。

产品特性

- 内置高精度 PGA
- 内置高分辨率 16 位 ADC
- 电源电压: 4.5V~5.5V
- 宽工作温度: -40°C~150°C
- 精度: $\pm 1.0\%FS@-40^{\circ}C\sim 150^{\circ}C$
- 桥式传感器输入跨度: 1~800 mV/V
- 输出接口: 比例电压
- 支持差分电桥传感器和外部温度传感器，可选择用于调节传感器输入信号
- 支持对偏移、增益、高阶非线性以及被测电桥传感器输入信号的温度系数进行数字补偿
- 内置 256Bytes NVM 存储器，用于校准数据、可配置测量和调节功能
- 支持在线校准算法
- 支持模拟诊断电压输出
- 支持 -40V~40V 的过压和反接保护
- 符合 RoHS 指令，不含危险物质
- 符合 AEC-Q100 Grade 0 标准

应用范围

- 汽车压力传感器
- 汽车压力开关
- 流体制动压力传感 (PV)
- 液压压力传感（例如带有液压转向支架的转向系统）
- 气动压力传感（例如空气制动系统、气动减震器等）



订购信息

Table 1-1 订购信息

产品名称	封装	订购编号	包装
SNU511	QFN24	SNU511	Reel

2 管脚描述

2.1 管脚配置

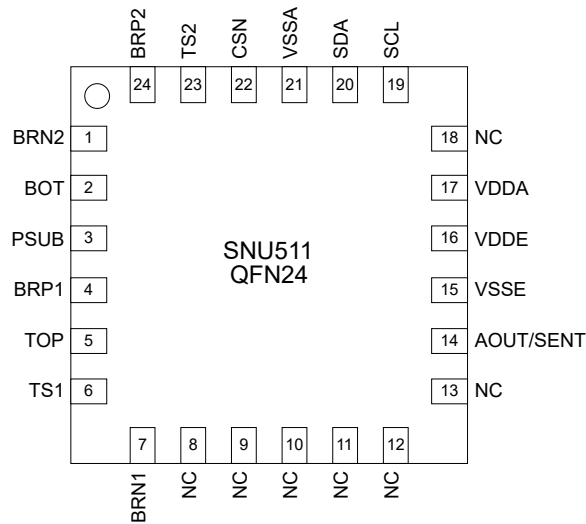


Figure 2-1 管脚配置

2.2 管脚定义

Table 2-1 管脚定义

管脚编号	管脚名称	管脚类型	功能说明
1	BRP2	Analog	正桥传感器 2 输入
2	BOT	Analog	电桥供电电压
3	PSUB	Ground	PSUB
4	BRP1	Analog	正桥传感器 1 输入
5	TOP	Analog	电桥供电电压
6	TS1	Analog	外部温度传感器 1 输入
7	BRN1	Analog	负桥传感器 1 输入
8~13	NC		悬空
14	AOUT/SENT	Analog	模拟输出和单线接口 (OWI) 输入/输出、SENT 输出
15	VSSE	Ground	外部接地
16	VDDE	Supply	外部电源供应
17	VDDA	Supply	内部电源供应
18	NC		悬空
19	SCL	digital IO	I ² C 通讯接口 SCL
20	SDA	digital IO	I ² C 通讯接口 SDA
21	VSSA	ground	内部接地
22	CSN		内部测试管脚
23	TS2	Analog	外部温度传感器 2 输入
24	BRN2	Analog	负桥传感器 2 输入

3 电气特性

3.1 绝对最大额定值

Table 3-1 绝对最大额定值

参数	符号	值			单位	备注/测试条件
		最小	典型	最大		
供电电压	V_{DDE_ABS}	-40		40	VDC	
AOUT 引脚电压	V_{AOUT_ABS}	-40		40	VDC	
引脚电压差	V_{DIFF_ABS}	-40		40	V	VDDE, AOUT, VSSE 中任何两个引脚之间的电压
模拟电源电压	V_{DDA_ABS}	-0.3		6.5	VDC	集成片上控制电压; 请勿向外部供电
所有其他引脚的电压	V_{PIN_ABS}	-0.3		6	V	
结温	T_{J_ABS}	-50		160	°C	
储存温度	T_{STOR_ABS}	-55		155	°C	

3.2 额定参数

Table 3-2 额定参数

参数	符号	值			单位	备注/测试条件
		最小	典型	最大		
电源电压	V_{DDE}	4.5	5	5.5	V	VDDE to VSSE
操作电源电压	V_{DDE_OP}	V_{PWR_ON}		6	V	VDDE to VSSE 在此范围内不能保证指定的精度
环境温度	T_{TQE}	-40		150	°C	
	T_{TQA}	-40		125	°C	
桥阻[c]	R_{BR}	2		15	kΩ	输出范围 4%~96%
	R_{BR_10-90}	1		15	kΩ	输出范围 10%~90%

3.3 电特性

Table 3-3 电特性

参数	符号	值			单位	备注/测试条件
		最小	典型	最大		
供应电流和系统运行条件						
供电电流	I_S	2	4	6	mA	不包括传感器电源电流、AOUT 引脚的输出电流
过电压功耗	P_{OV}			250	mW	$5.5V < V_{DDE} < 40V$, 不包括传感器和输出负载
传感器供电电压	$V_{SENS} (V_{DDA})$	0.9		1	VDDA	$V_{SENS} = V_{TOP} - V_{BOT}$, 其中: - V_{TOP} 是顶部引脚处的电压 - V_{BOT} 是 BOT 引脚处的电压
振荡器频率	F_{OSC}		10		MHz	调整矫正
模拟电源电压	V_{DDA}	0.9		1	VDDE	$V_{DDE} < 6V$
模拟前端						
输入跨度	V_{IN_SPAN}	± 1		± 800	mV/V	

参数	符号	值			单位	备注/测试条件
		最小	典型	最大		
输入电压范围	V _{IN_RNG1}	0.05		0.95	VSSENS	模拟增益=1, 相当 V _{ADC_IN}
	V _{IN_RNG2}	0.3		0.65	VSSENS	模拟增益=2~256
输入引脚处外部电容	C _{IN_EXT}	0		10+20%	nF	BRP1 和 BRN1 到 VSSA 之间的电容 BRP2 和 BRN2 到 VSSA 之间的电容
输入引脚处的时间常数	6×C _{IN} ×R _{BR}	0	30		μs	BRP1, BRN1 到 VSSA 之间的电容、BRP2, BRN2 到 VSSA 之间的电容、BRP 和 BRN 引脚之间的电容。 计算: C _{IN} ≤ 30μs/(6×R _{BR}) - 时间常数可通过配置进行扩展
输入泄漏电流	I _{IN_leak}	-15		15	nA	
A2D 转换						
ADC 分辨率	r _{ADC}		16		Bit	
ADC 输入范围	V _{ADC_IN}	0.05		0.95	VSSENS	
温度测量						
内部 PTAT 温度传感器测量范围	OPR _{TS}	-60		170	°C	
内部 PTAT 温度灵敏度	ST _{TSI}	20			LSB/K	
外桥 TC 通道增益	AT _{SE_BRTC}	3			LSB/mV	
外桥 TC 输入电压范围	V _{TSE_BRTC}	-1		-0.2	V	相对于 VDDA
外部 RTD 通道增益	AT _{SE_RTD}	10			LSB/mV	
外部 RTD 输入范围	V _{TSE_RTD}	-2		-0.2	V	相对于 VDDA
传感器诊断						
传感器连接丢失阈值	R _{SCC}	20		240	kΩ	ROM 可配置
传感器短路阈值	R _{SSC}	50		1000	Ω	ROM 可配置
DAC 模拟输出 (引脚 AOUT)						
DAC 分辨率	r _{DAC}		12		Bit	模拟输出
输出电流沉/源	I _{OUT_SRC/SINK}			2.65	mA	V _{AOUT} : 5%~95%, R _{LOAD} ≥ 2kΩ
				5	mA	V _{AOUT} : 10%~90%, R _{LOAD} ≥ 1Ω
输出电流驱动能力	I _{OUT}	-6		6	mA	
短路电流	I _{OUT_max}	-25		25	mA	短路到 VSSE 或 VDDE
可寻址输出范围	V _{R_OUT}	0.04		0.96	VDDE	
	V _{R_OUT90}	0.05		0.95	VDDE	R _{LOAD} ≥ 2kΩ
	V _{R_OUT80}	0.10		0.90	VDDE	R _{LOAD} ≥ 1kΩ
负载电容	C _{LOAD}	4	47	100	+20% nF	
Clipping levels	LowLim	0.1		25	%VDDE	
	UpLim	75		99.9	%VDDE	
Clipping adjustment step	Step _{CLIP}			0.1	%VDDE	
诊断模式下的输出电阻	R _{OUT_DIA}			80	Ω	诊断范围: 4%~96%, R _{LOAD} ≥ 2kΩ 8%~92%, R _{LOAD} ≥ 1kΩ
输出到 TQA 中的接地泄漏电流	I _{LEAK_OUT_GND_TQA}	-12		0.1	μA	At ground loss, R _{LOAD} ground
输出到 TQA 中的电源泄漏电流	I _{LEAK_OUT_PWR_TQA}	-0.1		12	μA	At power loss, R _{LOAD} power
输出到 TQE 中的接地泄漏电流	I _{LEAK_OUT_GND_TQE}	-20		0.1	μA	At ground loss, R _{LOAD} ground

参数	符号	值			单位	备注/测试条件
		最小	典型	最大		
输出到 TQE 中的电源泄漏电流	$I_{LEAK_OUT_PWR_TQE}$	-0.1		20	μA	At power loss, R_{LOAD} power
DNL	DNL_{OUT}	-0.99		0.99	LSB	$r_{DAC} = 12bit$
在 TQA 温度范围内的 INL	INL_{OUT}	-5		5	LSB	$r_{DAC} = 12bit$
在 TQE 温度范围内的 INL	INL_{OUT}	-8		8	LSB	$r_{DAC} = 12bit$
输出速率	SR_{OUT}	0.1			$V/\mu s$	$C_{LOAD} < 50nF$
系统响应						
启动时间 [c]	$t_{STARTUP}$			7	ms	通电后第一次有效输出的时间
输出更新率	OUR			0.5	ms	取决于使用的配置
输出响应时间	ORT			1.0	ms	0~100% 输入, 取决于所使用的配置
诊断测试间隔	DTI			10	ms	取决于所使用的配置
失效反应时间	FRT			20	ms	故障检测与 IC 反应之间的时间, 取决于所使用的配置
故障消息传递时间	FMT			20	ms	故障事件发生与模拟输出报告之间的时间 (假设一次故障确认), 取决于所使用的配置。
模拟输出噪声峰值到峰值	$V_{NOISE,PP}$			10	mV	只有 DAC 和输出缓冲器。带宽 $\leq 10kHz$
模拟输出噪声 RMS	$V_{NOISE,RMS}$			3	mV	只有 DAC 和输出缓冲器。带宽 $\leq 10kHz$
比率误差	RE_{OUT_5}	-1900		1900	ppm	最大误差: $V_{DDE} = 4.5V \sim 5.5V$
传感器测量的总体精度	F_{ALL}			0.5	%FSO	TQA 温度范围, 包括 INL、增益、偏移和温度影响
				1.0	%FSO	TQE 温度范围, 包括 INL、增益、偏移和温度影响
电源管理						
电源阈值 [V]	V_{PWR_ON}	3.5		4.2	V	
断电阈值 [V]	V_{PWR_OFF}	3.0		3.9	V	
POC 滞后	V_{POC_HYST}	0.1	0.4		V	仅用于信息的最小/最大值
过压开关阈值	V_{OV_DISC}	6		15	V	
过压开关延迟	t_{OV_DISC}			10	ms	
通电时间	t_{PWR_ON}			4	ms	
内部电源电压的限制阈值	$V_{OV_LIM_TH}$		5.8		V	

3.4 接口特性 (仅用于生产目的)

Table 3-4 I2C 接口

参数	符号	值			单位	备注/测试条件
		最小	典型	最大		
I2C 电压等级高	V_{I2C_HIGH}	0.8			VDDA	
I2C 电压等级低	V_{I2C_LOW}			0.2	VDDA	
从输出级别低	$V_{I2C_LOW_OUT}$			0.1	VDDA	Open drain $I_{OL} \leq 4mA$
SDA 负载电容	C_{I2C_SDA}			400	pF	
SCL 时钟频率	f_{I2C}			400	kHz	
内部上拉电阻	R_{I2C_PULLUP}	10		100	k Ω	

Table 3-5 单线接口 (OWI 在 AOUT 引脚)

参数	符号	值			单位	备注/测试条件
		最小	典型	最大		
通电时间	t_{PWRUP_OWI}			4.0	ms	通电后准备通信的时间 VDDE 转速 > 0.1V/ μ s
启动窗口	$t_{OWI_STARTWIN}$		250		ms	开机后 OWI 启用最新的 5ms VDDE 转速 > 0.1V/ μ s
OWI 电压等级高	$V_{OWI_IN_H}$	0.8			VDDE	主变从
OWI 电压等级低	$V_{OWI_IN_L}$			0.2	VDDE	主变从
从输出级别低	$V_{OWI_OUT_L}$			0.1	VDDE	Open drain $I_{OL} \leq 2mA$

3.5 非易失性存储器

Table 3-6 非易失存储器

参数	符号	值			单位	备注/测试条件
		最小	典型	最大		
引用该报告 .NVM 编程的连接温度 [b]	T_{AMB_NVM}	-40		150	$^{\circ}C$	
重写周期	N_{NVM_TQA}	100				For T_{TQA}
在 150 $^{\circ}C$ 处重写周期	N_{NVM_TQE}	10				For T_{TQE}
数据保留	t_{NVM_RET}	10			Year	在 250 $^{\circ}C$ 下烘烤 22h
编程时间	t_{NVM_WRI}		11		ms	

4 功能描述

4.1 系统框图

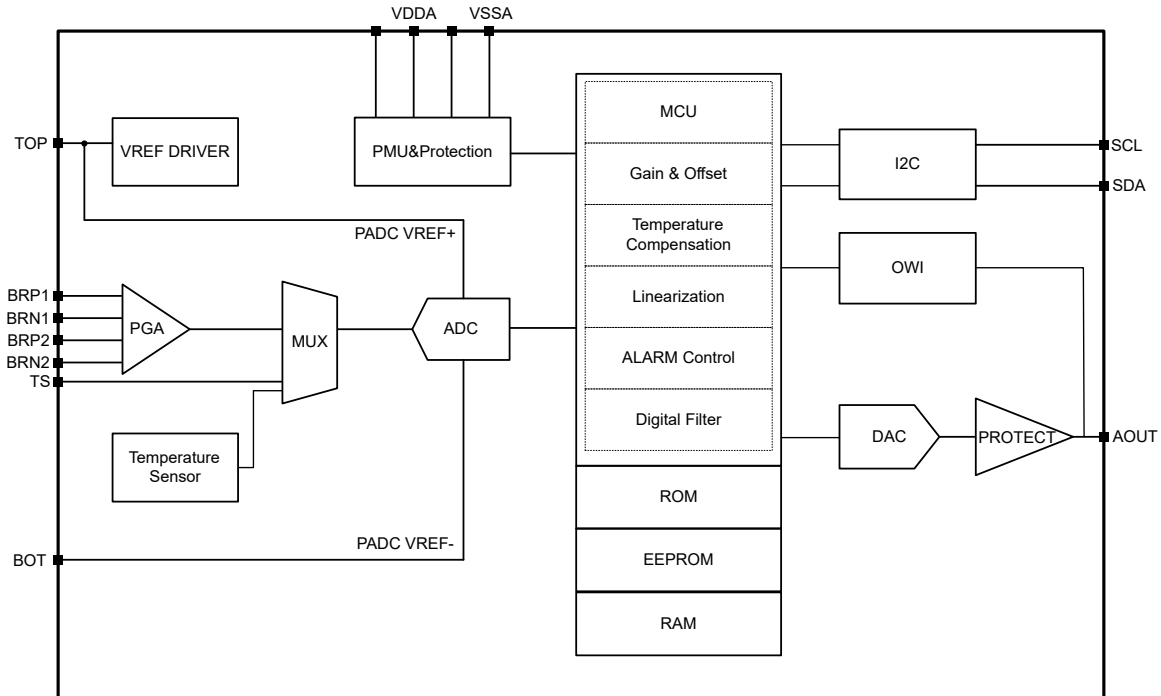


Figure 4-1 系统框图

4.2 信号通道

SNU511 信号通路由模拟前端 (AFE)、数字信号处理单元和模拟输出级组成。电阻桥传感器元件信号通过 BRP1 和 BRN1 引脚输入，并作为全差分信号处理。这两条信号线都有一个与共模电位 (模拟接地，等于 $VDDA/2$) 对称的动态范围，可以处理正负差分输入信号。这些差分信号由可编程增益放大器 (PGA) 预先放大，并通过 A/D 转换器 (ADC) 转换为数字值。

多路复用器 (MUX) 从桥式传感器或所选温度传感器中选择信号并以定义的顺序将信号发送到模数转换器 ADC。温度传感器可以是外部二极管、外部电阻温度器件 (RTD)、内部比例-绝对温度 (PTAT) 或外部桥式传感器元件温度系数。温度源选用 NVM 配置。

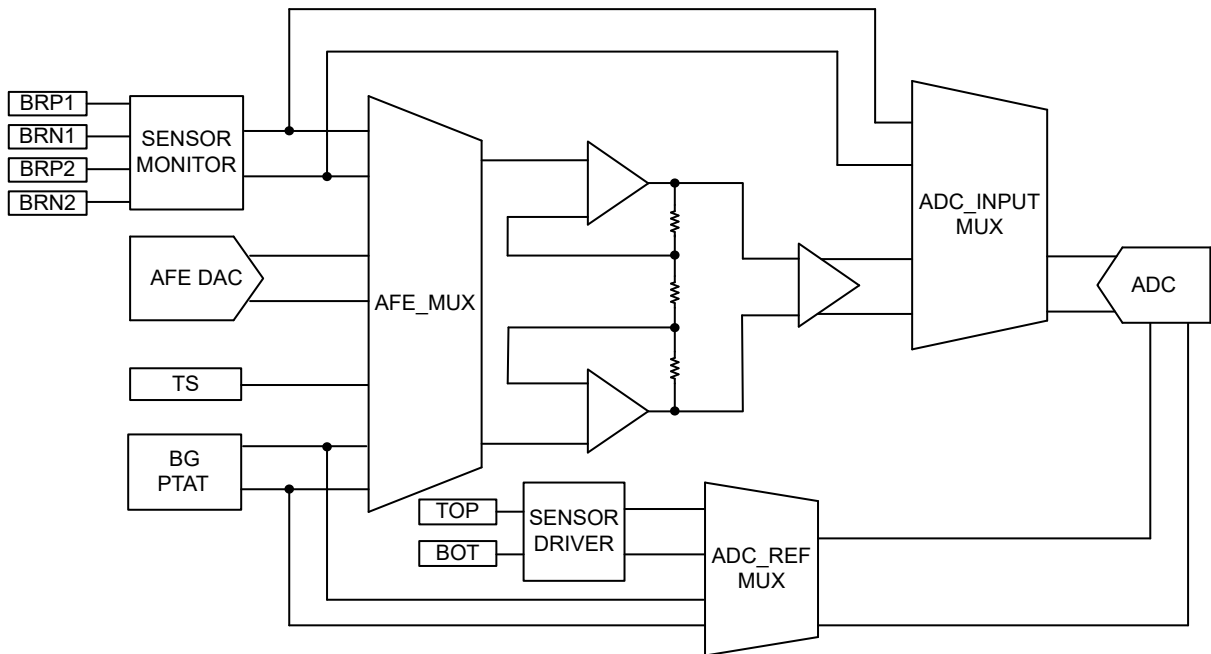


Figure 4-2 信号通道

4.3 信号测量

4.3.1 全桥传感器测量

SNU511 测量差分桥传感器元件信号 (BRP1~BRN1)。信号路径是比率和完全微分。比值参考电压 V_{REF} 等于 $V_{TOP} \sim V_{BOT}$ 。

4.3.2 温度测量

SNU511 支持不同的方法来获取调节传感器信号所需的温度数据：

- 内部 PTAT 传感器
- 连接到 TS1 或 TS2 引脚的外部 PN 结温度传感器，并参考传感器顶部电位 (TOP 引脚)
- 电桥电阻温度测量
- 连接电阻传感元件的温度系数

4.3.3 测量周期

BR	BR_AZ (NVM_Config)	BR	EXT_T (NVM_Config)	BR	BIST_AFE (NVM_Config)	BR	PTAT_AZ (ROM_based)	BR	PTAT (ROM_based)	BR	SCC (ROM_based)	BR_SETTLE (ROM_based)	BR	SSC (ROM_based)	BR_SETTLE (ROM_based)	BR	CMV (ROM_based)	VDDA (NVM_Config)
----	-----------------------	----	-----------------------	----	--------------------------	----	------------------------	----	---------------------	----	--------------------	--------------------------	----	--------------------	--------------------------	----	--------------------	----------------------

- BR: 电阻桥测量
- BR_AZ: 电阻桥测量通路 offset 测量
- EXT_T: 外部电阻桥温度测量
- BIST_AFE: 模拟前端自诊断测量
- PTAT_AZ: 内部 PATA 测温通路 offset 测量
- PTAT: 内部温度测量
- SCC: 电阻桥开路检测
- SSC: 电阻桥短路检测
- BR_SETTLE: 电阻桥测压力状态建立
- CMV: 电阻桥共模电压检测
- VDDA: 内部电源电压检测

4.4 模拟前端

模拟前端 (AFE) 由多路复用器 (MUX)、可编程增益放大器 (PGA) 和模数转换器 (ADC) 组成。模拟前端的内部偏移被自动零补偿消除。

4.4.1 传感器和共模电压诊断模块 (SCCM)

传感器和共模电压诊断模块 (SCCM) 实现了模拟前端的自诊断特性。SCCM 提供传感器连接检查 (短路和开路) 以及传感器共模电压诊断功能。

4.4.2 输入多路复用器 (MUX)

输入多路复用器 (MUX) 选择各种输入之一, 并利用单个 ADC 将其连接到信号路径。它允许在传感器元件和 SNU511 之间进行非常灵活的信号路由。

4.4.3 可编程增益放大器 (PGA)

传感器元件信号可以通过单片可编程放大器 (PGA) 放大, 增益在 2~256 之间; 也可以绕过 PGA 并将传感器信号直接应用于 ADC。每个传感器测量任务的增益都是可调的, 以便提供大于 50%FS 的 ADC 输入信号跨度。

4.4.4 模数转换器 (ADC)

采用全差分开关电容技术实现了模数转换器。这种转换对时钟频率的短期和长期不稳定很不敏感。ADC 为 A/D 转换输入电压范围偏移提供了可调整性。

4.5 信号调节

4.5.1 全桥传感器信号调理

全桥传感器元件信号调理采用 ROM 驻留公式和传感器元件特定系数存储在 NVM 中。每次从模数转换中获得新的测量结果值时，都会对计算进行处理。调节计算提供了温度相关偏移和增益以及非线性的补偿，可以选择所有的温度源进行全桥传感器元件信号的调理计算。

条件作用系数存储为有符号的 16 位值（比特 16, 二的补值），而权重在校准过程中作为无符号的 4 位值存储在 NVM 中。

所有中间结果和全桥的最终调理结果都以符号 16 位值 (sint16, 两个补码)存储在 RAM 输出存储器中。

4.5.2 调理周期

调节循环是在正常运行模式 (NOM) 中处理的方程和监督函数的序列。它使用来自测量周期的原始测量结果，并为模拟输出函数提供条件输出数据。

4.6 模拟输出

模拟输出用于输出模拟信号调理结果，并通过单线通信接口 (OWI) 进行通信。

模拟输出电位由一个单位增益输出缓冲器驱动，输入信号由 14 位电阻串 DAC 产生。输出缓冲器是一种轨对轨运算放大器，它是偏移补偿和电流限制。因此，模拟输出到地面或电源的短路不会损坏芯片。

4.7 SENT 输出

设备输出以 SENT 协议帧的格式输出到管脚 OUT, 支持 SAE J2716。

使用快速和串行消息通道，并支持暂停脉冲，以创建具有恒定时钟滴答数的 SENT 传输。

SENT 接口支持上电后的 OWI 通讯窗口，在通讯窗口中可以通过 OWI 命令时序标定通讯。

5 故障安全操作

5.1 故障安全操作模式

故障检查验证 SNU511 和连接的传感元件在通电和正常运行模式下的运行情况。如果检测到故障，则激活诊断模式 (DM), 并通过以下两种方式提供故障状态。SNU511 区分了两种具有不同行为的 DM:

静态诊断模式

- 测量和调理周期中断。
- 模拟输出传输停止，输出引脚 AOUT 被驱动到高输出电平或被切换到高阻抗。
- 启用用于单线通信 (OWI) 的接口，两个 RAM 输出均可读。命令指令必须发送到命令模式以进行进一步的命令处理。
- SNU511 可以通过断电/通电序列重新启动。

临时诊断模式

- 测量和调理周期连续处理。
- 故障检查被持续处理，包括故障过滤。故障滤波定义如下：
 - 故障过滤只处理分配给临时 DM 的故障检查。
 - 故障滤波是一种低通滤波器，它延迟了临时 DM 的激活和失活。
 - 在发生故障检测时，进入临时 DM 之前对故障进行重新检查。
 - 在临时 DM 的情况下，从临时 DM 返回 NOM 之前，重新检查已检测到的不再存在的故障条件。
 - 故障滤波是一个具有可编程增量、阈值和滞后的上下事件计数器，递减总是 1。
- 模拟输出传输继续，如果启用，输出电压将切换到较低或较高的诊断范围 (LDR 或 UDR)。
- 启用了用于单线通信 (OWI) 的接口。命令指令必须发送到命令模式以进行进一步的命令处理 (模拟输出必须由 OWI 主程序覆盖)。
- 如果故障检查没有检测到故障条件的继续，则返回到正常运行模式，包括有效传感器信号的正常模拟输出传输。

Table 5-1 时间定义

符号	参数	描述
OUR	输出更新率	主要信号数据的内部更新率
ORT	输出响应时间	从主信号事件到完成此信号事件的 AOUT 传输的延迟
DTI	诊断测试间隔	故障排查处理率
FMT	故障消息传递时间	从故障事件到完成 AOUT 传输故障消息的延迟

5.2 诊断输出

SNU511 提供各种故障安全任务，以控制设备和连接传感器元件的适当功能。当检测到故障时，如果为此故障安全任务配置，将激活 AOUT 端的诊断输出。启用 OWI RX 使单线通信能够读出故障状态信息。诊断输出意味着将模拟输出电位设置为较低诊断范围 (LDR) 或较高诊断范围 (UDR) 的水平。LDR 和 UDR 级别由外部电路决定或配置在 SNU511 NVM 中。

检测到的故障在引脚 AOUT 上按以下方式处理：

- UDR 用于接地损耗 (连接到外部电源的外部负载电阻)、LDR 用于接地损耗 (连接到外部接地的外部负载电阻)。
- UDR 用于电源损耗 (连接到外部电源的外部负载电阻)、LDR 用于电源损耗 (连接到外部接地的外部负载电阻)。
- LDR 用于振荡器故障。
- LDR 用于 NVMRC 故障及所有硬件故障，直到根据 NVM 中的配置对所有其他检测到的故障进行上电。

5.3 过电压/反向极性/短路保护

SNU511 是为电子控制单元 (ECU) 提供的 5V 电源而设计的。通过内部电源电压限制器保护, SNU511 和连接的电阻传感器元件免受电压和反向极性损坏。在 VDDE 和 VSSE 引脚的所有电位条件下，模拟输出 AOUT 对保护范围内的短路、过电压和反向极性进行保护，保护电压为 $\pm 40V$ 。当过电压保护被激活时，器件具有较高的功耗。根据环境温度和外部传感器特性，器件的较高功耗可能导致违反最大结温。

VSSE 管脚	AOUT 管脚	VDDE 管脚	描述
0	0~5V	5V	正常振荡型
0	Open	40V	VDDE to VSSE
0	Open	-40V	反向电压
0	40V	Open	AOUT to VSSE
0	-40V	Open	反向电压
Open	0	40V	VDDE to AOUT
Open	0	-40V	反向电压
0	0	40V	VDDE to (AOUT and VSSE)
0	0	-40V	反向电压
0	40V	40V	(VDDE and AOUT) to VSSE
0	40V	5.0V	AOUT to VSSE
0	-40V	-40V	反向电压
0	40V	0	AOUT to (VDDE and VSSE)
0	-40V	0	反向电压 AOUT
0	-35V	5V	反向电压 AOUT

6 ESD 保护和 EMC 规范

6.1 ESD 保护

根据人体模型 (HBM, 1.5k Ω /100pF, 基于 MIL883, 方法 3015.7), 所有引脚 ESD 保护 \geq 2000V。此外, 拐角处引脚的充电设备模型 (CDM) 测试保护水平 \geq 750V, 所有其他引脚 \geq 500V。

6.2 Latch-up 测试

所有引脚通过 \pm 100mA 的 Latch-up 测试, 符合标准 EIA/JESD78 的测试。

6.3 电磁发射

根据 IEC61967_4: 2002 + A1: 2006 标准测量设备外部连接引脚的有线发射。

6.4 DPI

根据 IEC62132-4 标准测量器件外部连接引脚的传导磁化率, 该标准描述了直接功率注入 (DPI) 测试方法。

测试	频率范围	目标 (dBm)	装载引脚	协议	错误范围	备注
DPI, 直接耦合	1MHz~300MHz	26	VDD, VOUT	模拟输出	\pm 1%	LOAD RES=5k Ω LOAD CAP=10nF
DPI, 直接耦合	300MHz~1000MHz	32	VDD, VOUT	模拟输出	\pm 1%	LOAD RES=5k Ω LOAD CAP=10nF

7 应用电路

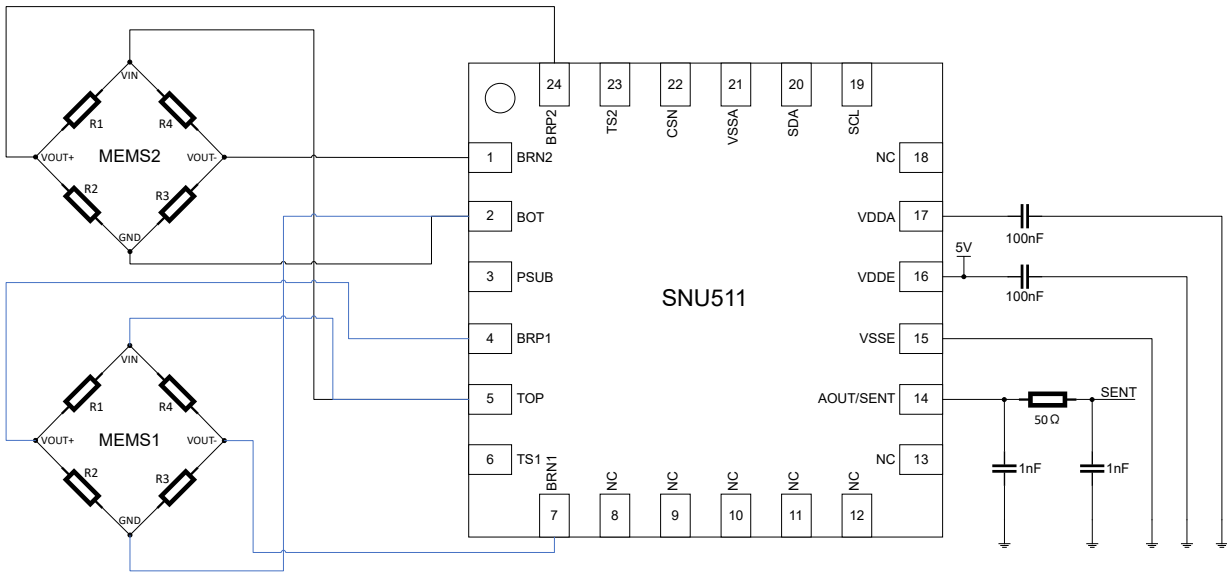
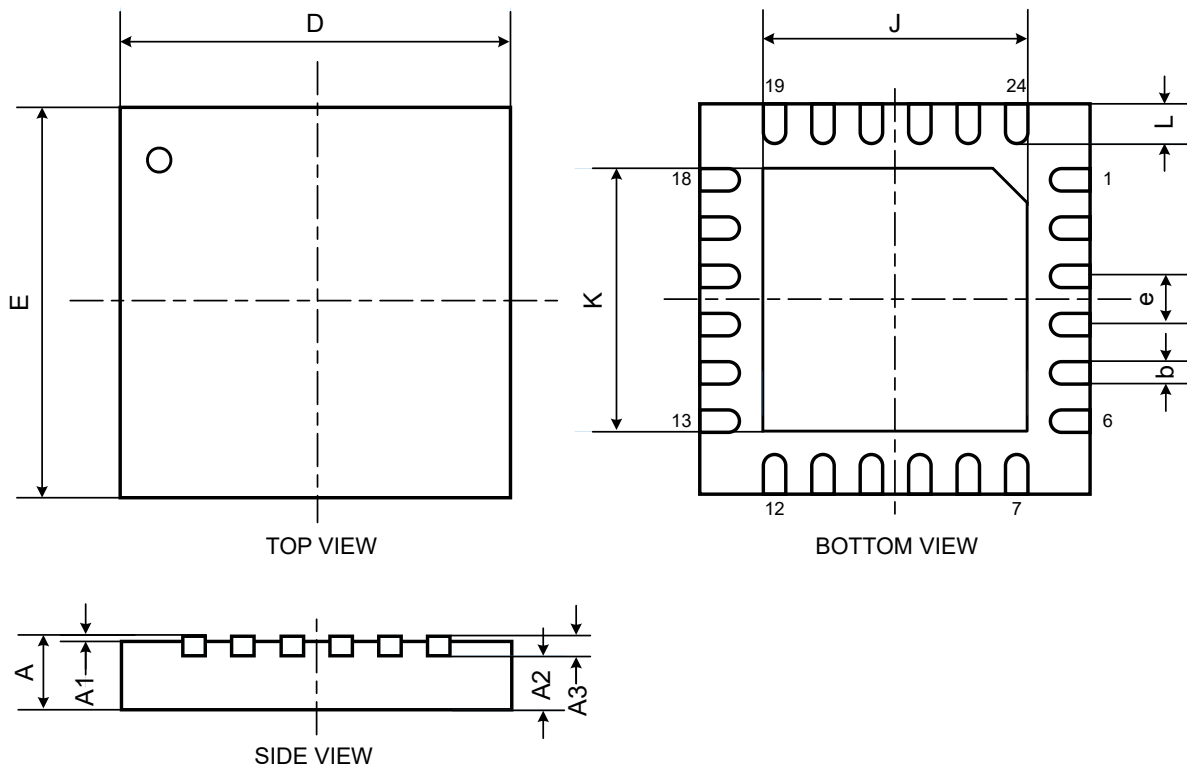


Figure 7-1 应用电路

8 封装尺寸(um)



Symbol	Dimensions in Millimeters		
	Min	Nom	Max
A	0.70	0.75	0.80
A1	0.00		0.05
A2		0.55	
A3	0.203 REF		
b	0.20	0.25	0.30
D	3.95	4.00	4.05
E	3.95	4.00	4.05
e	0.50 BSC		
J	2.65	2.70	2.75
K	2.65	2.70	2.75
L	0.35	0.40	0.45

Figure 8-1 封装尺寸

9 修订记录

Table 9-1 修订记录

版本	日期	说明
V0.1	2023.03.28	初始版本